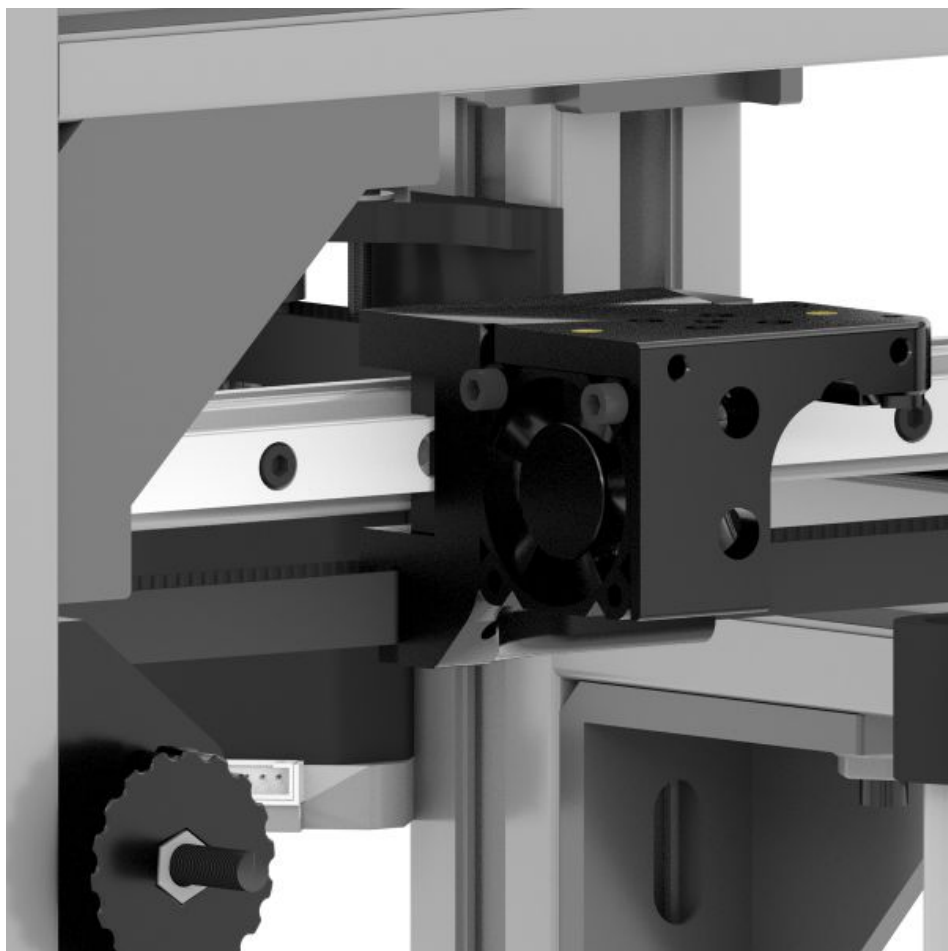


# Fichier:Montaje HPRO - Tutorial 5 - Extrusor 217.jpg



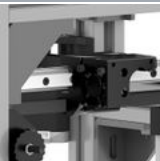
Taille de cet aperçu : 600 × 600 pixels.

Fichier d'origine (1 200 × 1 200 pixels, taille du fichier : 261 Kio, type MIME : image/jpeg)

Montaje\_HPRO\_-\_Tutorial\_5\_-\_Extrusor\_217

## Historique du fichier

Cliquer sur une date et heure pour voir le fichier tel qu'il était à ce moment-là.

	Date et heure	Vignette	Dimensions	Utilisateur	Commentaire
actuel	8 août 2024 à 11:07		1 200 × 1 200 (261 Kio)	HTA3D (discussion   contributions)	Montaje_HPRO_-_Tutorial_5_-_Extrusor_217

Vous ne pouvez pas remplacer ce fichier.

## Utilisation du fichier

La page suivante utilise ce fichier :

Montaje HPRO - Tutorial 5 - Extrusor