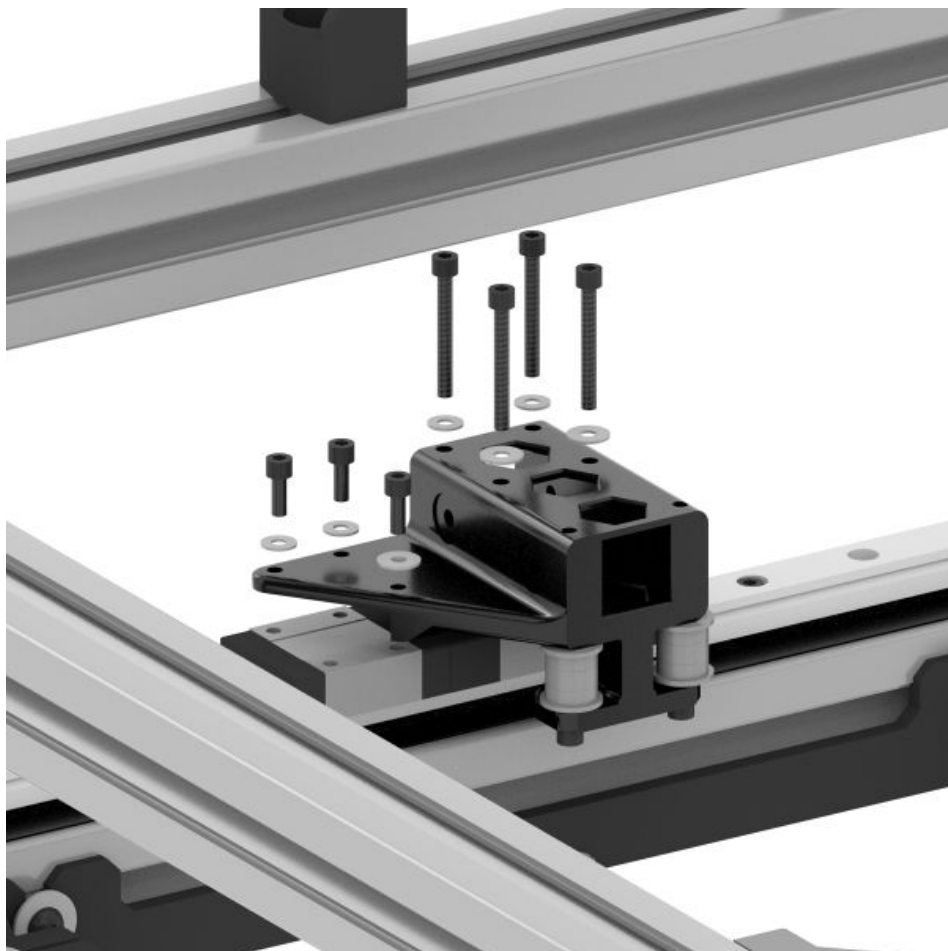


Fichier:Montaje HPRO - Tutorial 4 - Gantry 161.jpg




Taille de cet aperçu : 600 × 600 pixels.

Fichier d'origine (1 200 × 1 200 pixels, taille du fichier : 248 Kio, type MIME : image/jpeg)

Montaje_HPRO_-_Tutorial_4_-_Gantry_161

Historique du fichier

Cliquer sur une date et heure pour voir le fichier tel qu'il était à ce moment-là.

	Date et heure	Vignette	Dimensions	Utilisateur	Commentaire
actuel	6 août 2024 à 18:06		1 200 × 1 200 (248 Kio)	HTA3D (discussion contributions)	Montaje_HPRO_-_Tutorial_4_-_Gantry_161

Vous ne pouvez pas remplacer ce fichier.

Utilisation du fichier

La page suivante utilise ce fichier :

Montaje HPRO - Tutorial 4 - Gantry