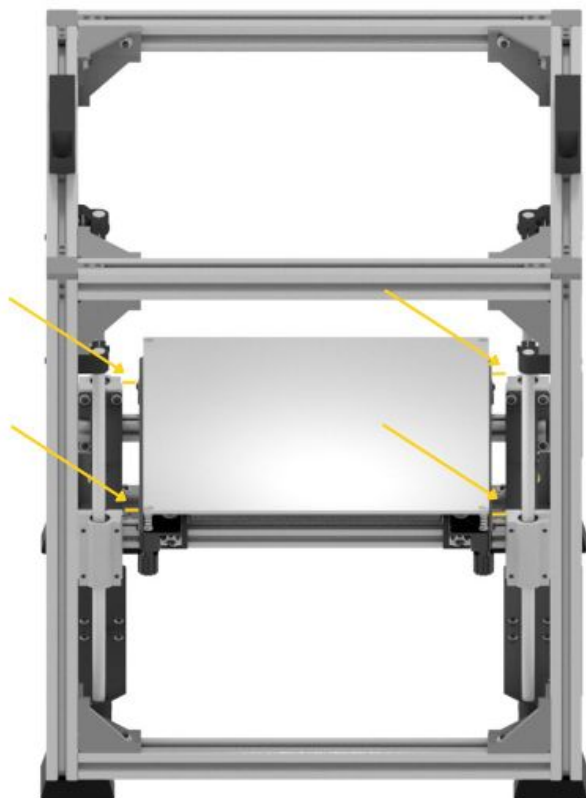


# Fichier:Montaje HPRO - Tutorial 3 - Base de Impresi n 139B.jpg




Taille de cet aperçu : 600 × 600 pixels.

Fichier d'origine (1 200 × 1 200 pixels, taille du fichier : 73 Kio, type MIME : image/jpeg)

Montaje\_HPRO\_-\_Tutorial\_3\_-\_Base\_de\_Impresi\_n\_139B

## Historique du fichier

Cliquer sur une date et heure pour voir le fichier tel qu'il était à ce moment-là.

	Date et heure	Vignette	Dimensions	Utilisateur	Commentaire
actuel	6 août 2024 à 12:02		1 200 × 1 200 (73 Kio)	HTA3D (discussion   contributions)	Montaje_HPRO_-_Tutorial_3_-_Base_de_Impresi_n_139B

Vous ne pouvez pas remplacer ce fichier.

## Utilisation du fichier

La page suivante utilise ce fichier :

Montaje HPRO - Tutorial 3 - Base de Impresión

## Métadonnées

Ce fichier contient des informations supplémentaires, probablement ajoutées par l'appareil photo numérique ou le numériseur utilisé pour le créer. Si le fichier a été modifié depuis son état original, certains détails peuvent ne pas refléter entièrement l'image modifiée.

Orientation	Normale
-------------	---------

Résolution horizontale	96 ppp
Résolution verticale	96 ppp
Positionnement YCbCr	Centré
Version EXIF	2.31
Signification de chaque composante	<ol style="list-style-type: none"><li>1. Y</li><li>2. Cb</li><li>3. Cr</li><li>4. N'existe pas</li></ol>
Version FlashPix prise en charge	0 100
Espace colorimétrique	Non calibré
Titre court	Diseño sin título - 25
Logiciel utilisé	Canva (Renderer)