


Drone marin de surface

Petit bateau télécommandé pédagogique et de prélèvement.

 Difficulté Facile

 Durée 2 heure(s)

 Catégories Art, Décoration, Électronique, Machines & Outils, Sport & Extérieur, Jeux & Loisirs, Robotique, Transport

 Coût 10 EUR (€)

Sommaire

Introduction

Étape 1 - Fichiers pour la découpe

Étape 2 - Pièce impression 3D

Étape 3 - Découpe laser

Étape 4 - Rectifications, Montage, Collage

Étape 5 - Résultat final

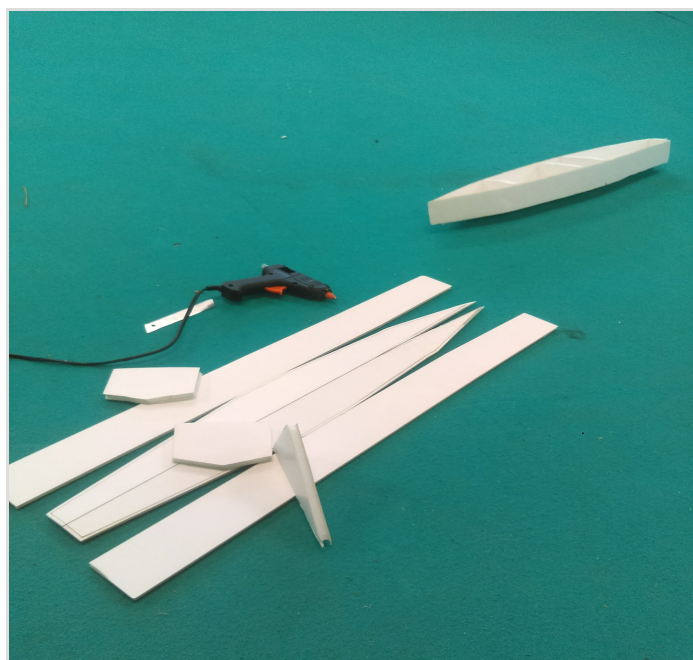
Étape 6 - Résultat final

Commentaires

Introduction

Ce petit drone marin est destinée à la pédagogie autour du milieu marin, peut servir de drone de prélèvement si on y attache un petit filet (plancton, micro-plastiques, etc..). C'est aussi un outil pour développer la culture de numérique des Fablabs. Made in KonkArLab.

Ce petit drone marin se veut simple dans la réalisation. Il est composé de Carton-Plume découpé à la laser et de deux ou trois pièces en impression 3D.



Matériaux

- 1 feuille Carton plume 5mm 650*500mm (Canson de chez BureauVallée)
- 1 feuille Carton plume 10mm 650*500mm (Canson de chez BureauVallée)

Outils

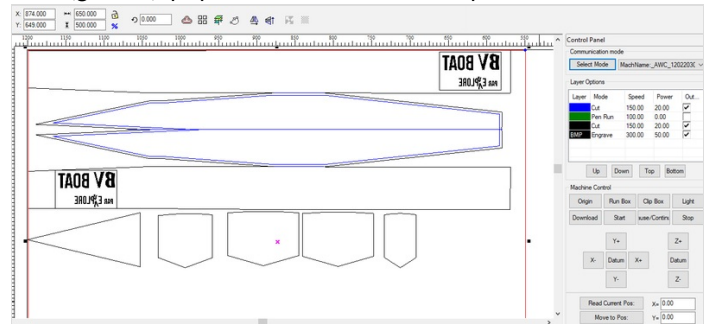
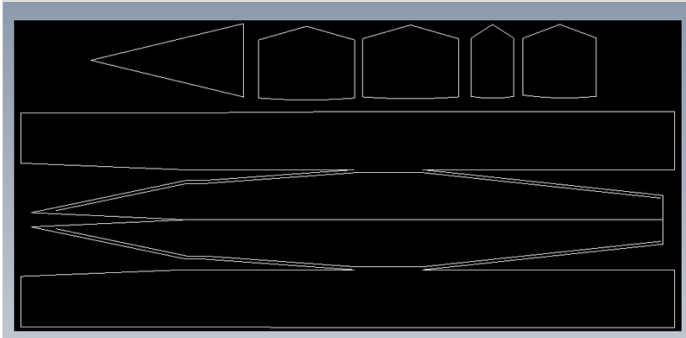
- Découpe laser
- Cutter
- Pistolet à colle chaude
- Règle
- Imprimante 3D

Étape 1 - Fichiers pour la découpe

Télécharger les fichiers DXF pour découper/imprimer.

-photos à gauche sur fond noir sont des impressions d'écran des fichier DXF (donc pas à l'échelle 1:1).

La première photos est aussi une impression d'écran mais du logiciel LaserCad (gratuit) qui pilote la machine de découpe laser.

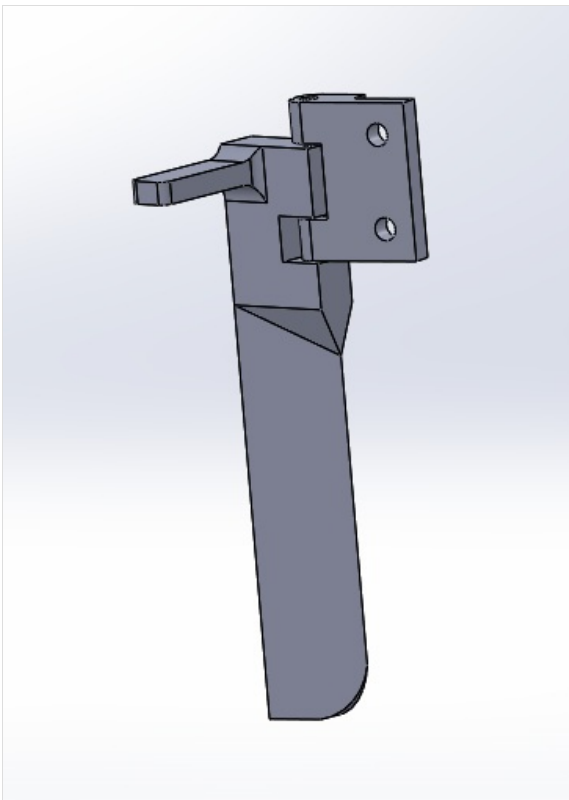


Étape 2 - Pièce impression 3D

Gouvernail en impression 3D qui vient se coller sur le bord de la coque.

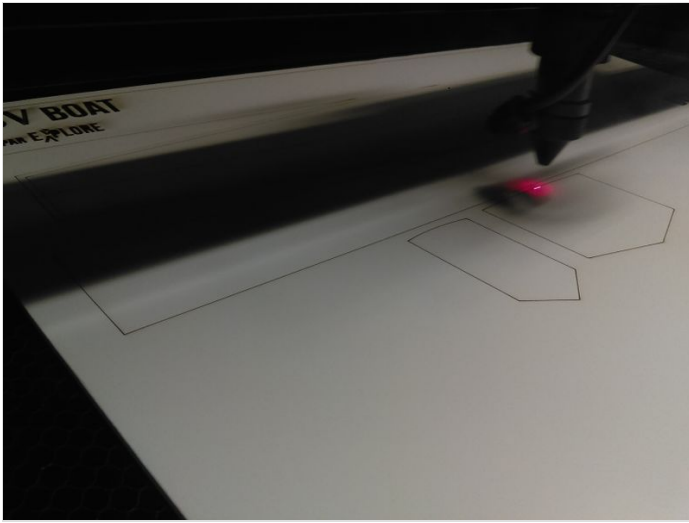
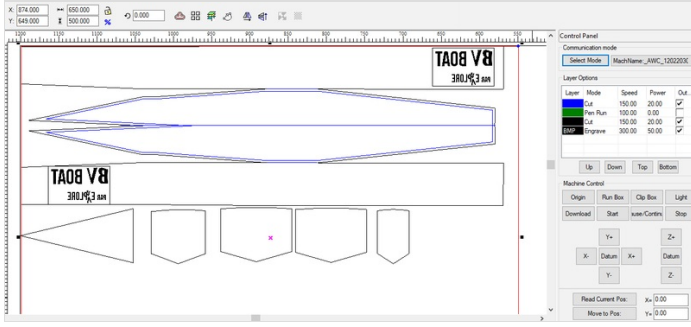
C.F ongles "Fichier" de ce tuto (en haut de page) pour télécharger les fichiers STL et les imprimer.

i Le gouvernail modélisé est inspiré d'un gouvernail du commerce pour bateau RC visible dans la deuxième photo à gauche.



Étape 3 - Découpe laser

Les puissance et vitesse de découpe laser sont visibles sur la première photo qui est une impression du logiciel gratuit LaserCad.



Étape 4 - Rectifications, Montage, Collage

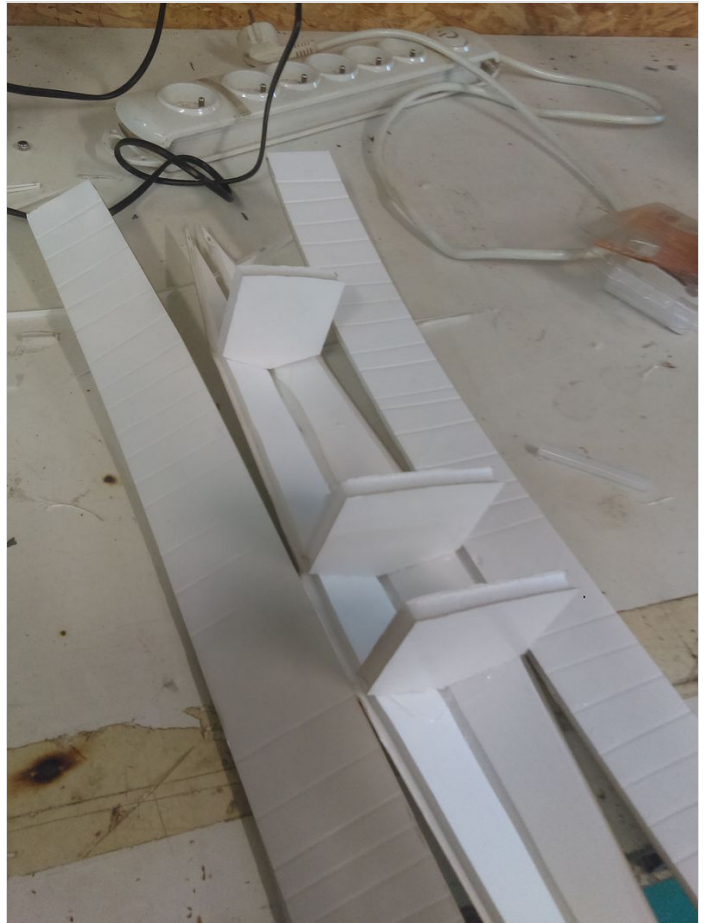
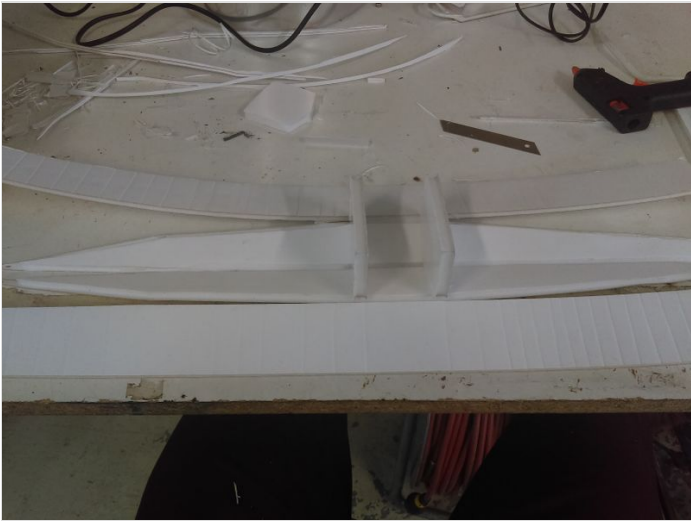
Rectifications :

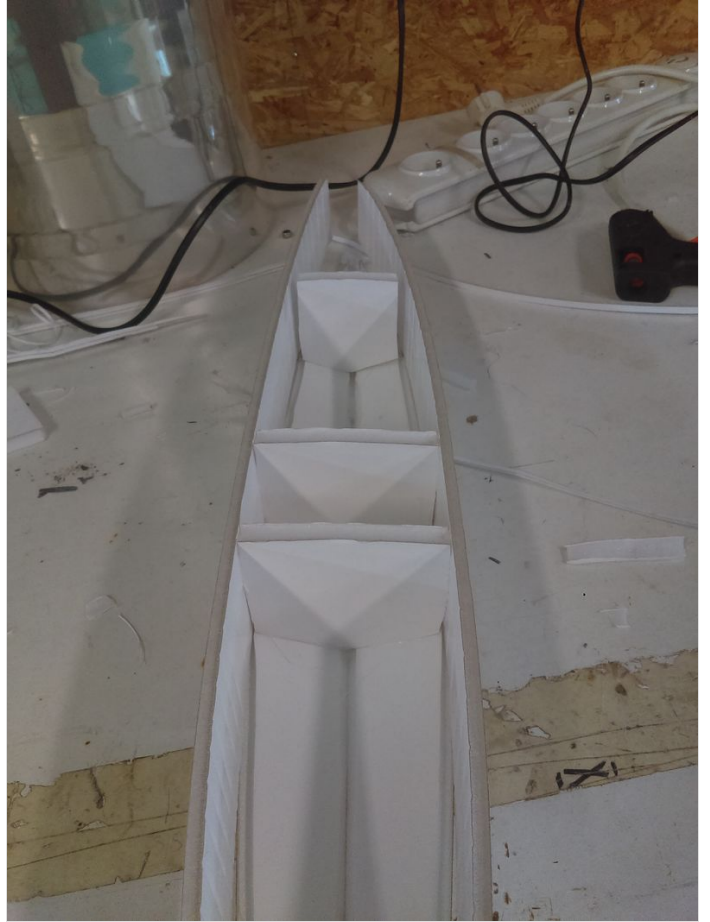
- Il s'agit en fait de retirer une bande au cutter de l'épaisseur du matériau sur le bord de replie (ici 5 mm) mais sans couper l'autre feuille de papier du côté extérieur du sandwich. (voir photos à gauche comme exemple). Cela facilite grandement le pliage et le collage pour la suite.
- Il est plus facile pour plier/courber les faces de marquer à la règle côté interne des plis comme on voit sur les photos.

Montage et Collage :

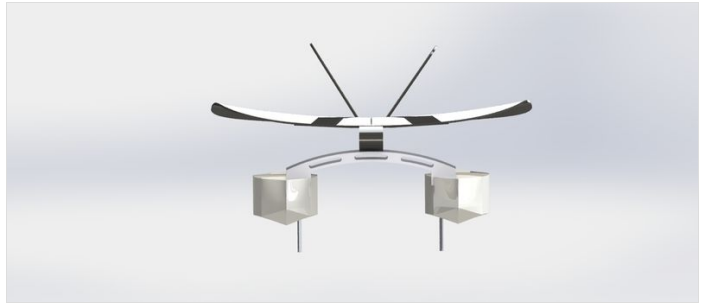
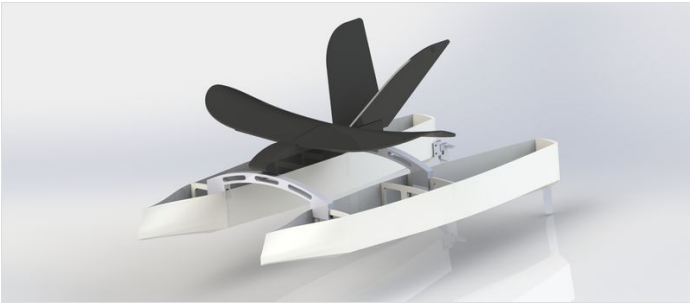
- Replier et appliquer la colle chaude puis maintenir en place pendant une dizaine de seconde les parties qui se collent.

i Il vaut mieux commencer par coller les armatures sur le fond, ce qui permet de coller le fond de la coque avec le bon angle (SAUF pour le triangle qui se met à la proue, celui-ci peut être coller une fois les franc-bords collé à l'armature).





Étape 5 - Résultat final



Étape 6 - Résultat final

