


Barbecue solaire

Barbecue avec miroir parabolique solaire.

 Difficulté **Moyen**

 Durée **3 heure(s)**

 Catégories **Énergie, Maison, Jeux & Loisirs**

 Coût **70 EUR (€)**

Sommaire

Introduction

Étape 1 - Chassis

Étape 2 - Miroir

Étape 3 - Pièce de contrainte

Étape 4 - Assemblage

Étape 5 - Résultat final


Notes et références

Commentaires

Introduction

Ce barbecue permet de cuire saucisses et merguez (et même les légumes) de façon écologique et saine (pas de microparticules, suies...). Vous apprendrez quelques rudiments d'optique, notamment sur les miroirs paraboliques.

 **NE PAS REGARDER DIRECTEMENT DANS LA PARABOLE, SURTOUT DEPUIS LE POINT FOCAL**

 Lorsqu'il n'est pas en fonction, mettre le miroir face contre terre ou contre le mur, afin d'éviter qu'une réflexion solaire non prévue tombe sur un objet inflammable et y mette le feu.



Matériaux

- 1 panneau MDF 5mm 1m x 1m
- lambourdes / tasseaux de section 50mm x 25 mm. Environ 7m au total
- 9 vis M8 x 80mm et écrous
- 18 rondelles M8
- 1 couverture de survie (pour la surface réfléchissante)
- 1 grille et de quoi la placer à 1m de hauteur environ (ici tige filetée de 1m de long)
- 8 vis à bois longueur 50mm

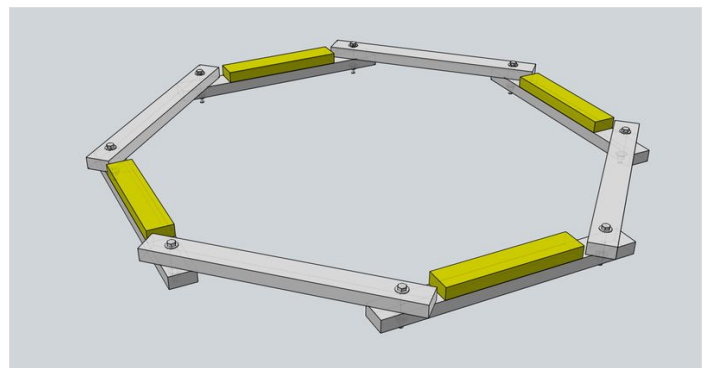
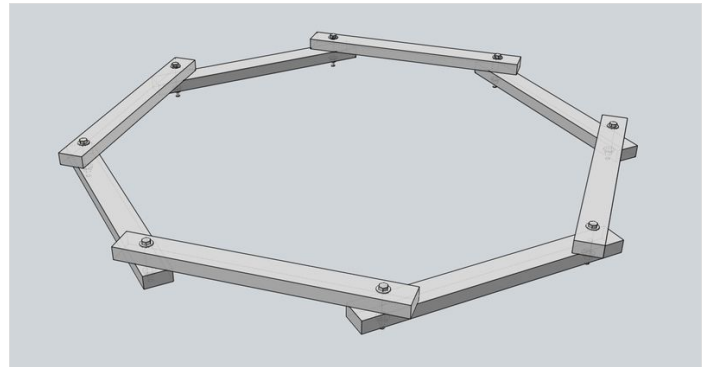
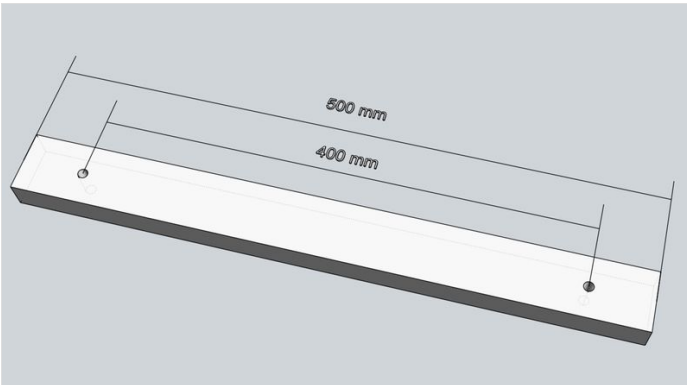
Outils

- 1 scie sauteuse
- 1 perceuse avec mèche de 8 mm
- deux clefs de 13 mm
- 1 mètre
- Tournevis
- Cutter

Étape 1 - Chassis

Lambourdes : découper 8 lambourdes à 500mm, et, dans chaque percer deux trous de 8 millimètres de diamètre, distants de 400mm. Les assembler comme une chaîne, une dessous, une dessus pour faire un octogone. Mettre à chaque fois une vis M8, un écrou, et une rondelle côté tête de vis + une côté écrou.

Couper 4 autres lambourdes, à 270mm de long et les fixer sur l'octogone à l'aide des vis à bois, pour mettre à niveaux les lambourdes inférieures.



Étape 2 - Miroir

Sur la planche de MDF, tracer un cercle de 1m de diamètre.

Découper suivant ce cercle à l'aide de la scie sauteuse.

Sur le pourtour, fendre radialement, avec la scie sauteuse, la surface du miroir, 8 fois sur 10cm et 8 fois sur 20cm, bien réparti sur la circonférence (c'est-à-dire tout les 22.5°). Ces fentes permettront à la surface de se déformer dans les deux dimensions de façon à former la parabole, sans avoir des contraintes trop fortes qui déformeraient la surface.

Percer le centre (diamètre 8mm).

Déplier la couverture de survie.

Coller la couverture sur la surface du miroir (le doré contre le bois), et découper la circonférence.

Avec un cutter, couper la couverture de survie le long des fentes pratiquées dans la surface.

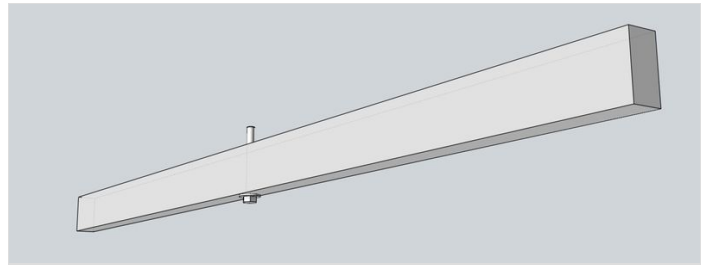


Étape 3 - Pièce de contrainte

Couper une lambourde à 1m de long.

La percer au milieu à travers la grande épaisseur (50mm).

Passer une vis (munie d'une rondelle) à travers. Cette pièce permettra de mettre en tension le miroir.

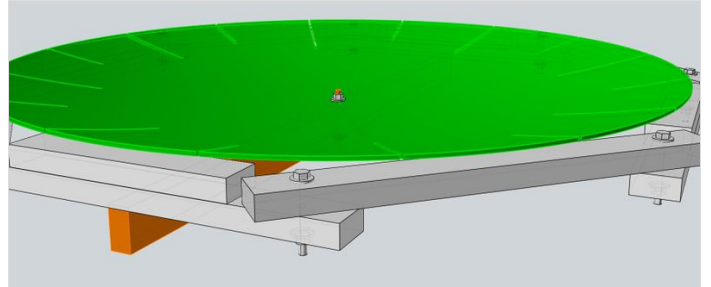


Étape 4 - Assemblage

Superposer la pièce de contrainte (en orange sur l'image), le châssis, et le miroir (en vert). Celui-ci doit être bien centré. Appuyer sur le miroir pour l'incurver, jusqu'à ce que la vis passe à travers, puis mettre une rondelle et l'écrou.

Il faut faire attention à ce que les fentes du miroir soient bien appuyées sur les lambourdes. Si une fente est entre deux lambourdes, la déformation du miroir est asymétrique, et la focalisation sera moins efficace.

Visser jusqu'à ce que le dos du miroir soit contre la pièce de contrainte.



Étape 5 - Résultat final

Mettre la parabole sur un terrain dégagé, face au soleil. Cela implique de l'incliner autant que le soleil (environ 25 à 30° en été vers midi). La parabole que nous avons créée (diamètre 1m, flèche 50mm) a une longueur focale de 1.25m environ. Le foyer est donc dans l'axe de la parabole (si elle est bien orientée face au soleil), à 1.25m du centre du miroir.

C'est à cet endroit qu'il faut poser les saucisses ... et attendre environ 1 demie bouteille de pastis à quatre.

La particularité de ce barbecue est qu'il grille par dessous!

Pour une plus grande efficacité, on peut placer une feuille de papier alu par dessus les aliments en cuisson (renvoi encore une fois les rayons qui passeraient entre les aliments).







Notes et références

La page Wikipedia sur les miroirs parabolique explique bien les principes de fonctionnement, notamment cette image.